

まえがきにかえて

早くから、和田副社長がどこかの茶室を見て来た帰りと称して、突然他店に現れ、偶々、そこで引いている図面に目をとめ、意匠や材料、時には入手の方法などについて意見を求めてこられたり、批評を加えられ、参考にとコピーを持って風のように去るといったことが再々ありました。

はじめから、経験、知識の上で雲泥の差のあるわれわれ設計部員にとって、まともに立ち向える相手ではなく、応答に冷や汗をかくのが常であり、時には、どこそこの建物がよいから写真を撮って送るようにとか、実測してこいとか、目前の業務外に宿題を課せられたりして、今度は熱い汗をかくこともありました。

このように副社長がこの上なく研究熱心でエネルギーな先輩であり、部下には厳しく、細かい神経の持主ながら一見、磊落、飄々とし

て、ユーモラスな人柄で畏怖と親しみとが入り混った複雑な気持で接してきました。色々悩んだ上、夜中に思いついて図面を引き出し、夜通して仕上げたことも再々あったと聞いていましたが、そんな多年の苦労にこの図録がどこまで応え得たか、些さか心もとない気もしますが、膨大な資料の中からあれもこれもと選んだ中から、種々の制約もあり、極く主要な、比較的応用し易いものに絞らざるを得なかった点も心に残る所です。

日常、この図集にあるような仕事にそれ程多くまみえるとは限りませんが、単に記録としてだけでなく、何度も見てみることから始めて意欲の源泉とし、活用されることが永い蓄積の労苦に報いるよすがになろうかと思えます。

昭和55年11月

編集子

和風の造り納り図集 目次

まえがきにかえて

●床

土台廻り 化粧腰板納り	1
土台廻り 詳細(1)	2
土台廻り 詳細(2)	3
土台廻り 縁側足廻り(1)	4
土台廻り 縁側足廻り(2)	5
独立柱 寄石	6
ぬれ縁 木すの子	7
ぬれ縁 竹すの子	8
ぬれ縁 板貼	9
室内縁 入側縁	10
室内縁 足元手摺	11
階段 階段廻り(1)	12
階段 階段廻り(2)	13
階段 段板蹴込納り	14
階段 踊場取合納り	15
茶室 柱根元	16

●屋根

瓦葺仕様 日本瓦(鬼仕舞)	17
瓦葺仕様 日本瓦(巴仕舞・谷樋)	18
瓦葺仕様 日本瓦(壁取合)	19
軒先 さらし軒	20
軒先 小幅さらし軒	21
軒先 銅板葺土庇(1)	22
軒先 銅板葺土庇(2)	23
軒先 縁桁(はね木吊り)	24
軒先 縁桁	25

庇 肘木付板庇	26
庇 肘木付二重化粧庇	27
換気 妻換気口及び妻付梁	28
茶室 化粧軒廻り銅板葺	29
茶室 柿板葺軒先	30
茶室 竹樋、銅板、柿板葺	31
茶室 妻小舞、けらば	32
茶室 板屋根の納め方(不審庵より)	33
茶室 軒桁及び妻梁納り	34

●天井

和室 廻縁、竿縁	35
和室 のほり天井、舟底天井	36
和室 のほり天井(化粧小舞付)	37
浴室 天井換気口(格子組み)	38
浴室 天井換気口(板加工)	39
茶室 駆込天井(又隠写し)	40
茶室 駆込天井(不審庵写し)	41
茶室 客間天井及び廻縁仕口	42

●開口部(外部)

玄関 引違戸	43
玄関 片引戸	44
玄関 片開戸	45
玄関 袖付片開戸	46
玄関 欄間付片開戸	47
縁側 掃出し出入口	48
縁側 中連窓	49
洋間 隅付テラス戸(平面)	50
洋間 隅付テラス戸(断面)	51
洋間 隅付窓(平面)	52
洋間 隅付窓(断面)	53
土間縁 隅付テラス戸(平面)	54
土間縁 隅付テラス戸(断面)	55

その他窓 格子付出窓	56
その他窓 格子付二重窓	57
その他窓 手摺付出窓	58
その他窓 手摺付二重出窓	59
その他窓 出格子付窓	60
その他窓 中連障子、硝子戸二重	61
その他窓 倉敷格子	62
その他窓 短冊窓	63
戸袋 板張戸袋、雨戸	64
戸袋 板張柱立戸袋	65
金物 煽止め	66

●開口部(内部)

玄関 目隠スクリーン	67
玄関 式台(段板)	68
玄関 式台(上り框)	69
座敷 障子、襖	70
座敷 障子、襖(長押付)	71
座敷 欄間(1)	72
座敷 欄間(2)	73
座敷 襖片引、中連障子	74
座敷 押入	75
仏間 軸廻し襖	76
廊下 地窓及び縁側中仕切	77
洋間 片開戸(1)	78
洋間 片開戸(2)	79
洋間 引込戸(下車)	80
洋間 引込戸(釣車)	81
浴室 片引戸、引違戸	82
浴室 引違戸(アルミサッシ)	83
便所 片開戸、片引戸	84
便所 便房入口	85
座敷 敷居及び鴨居取付図	86

●床の間

床の間及び床脇	87
琵琶床(1)	88
琵琶床(2)(表千家松風楼写し)	89
出書院	90
踏込床及び脇棚	91

●壁

壁下地 小舞壁及び貫納り	92
--------------	----

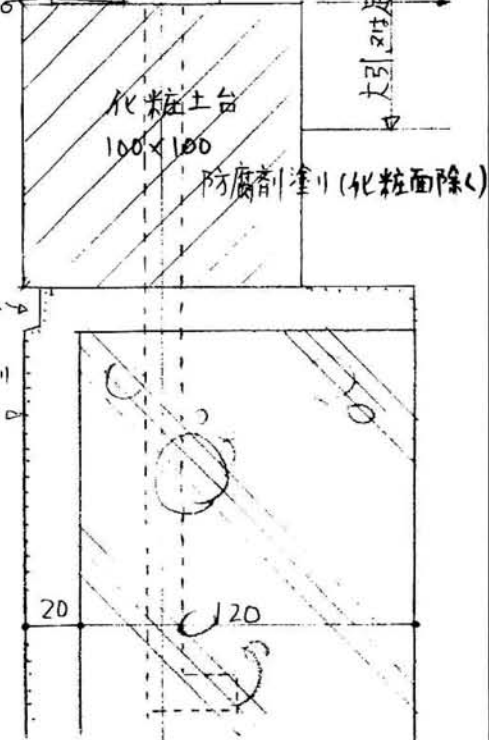
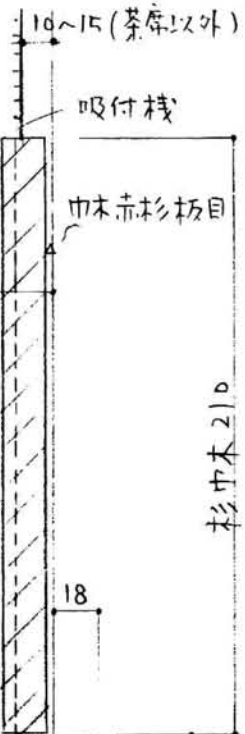
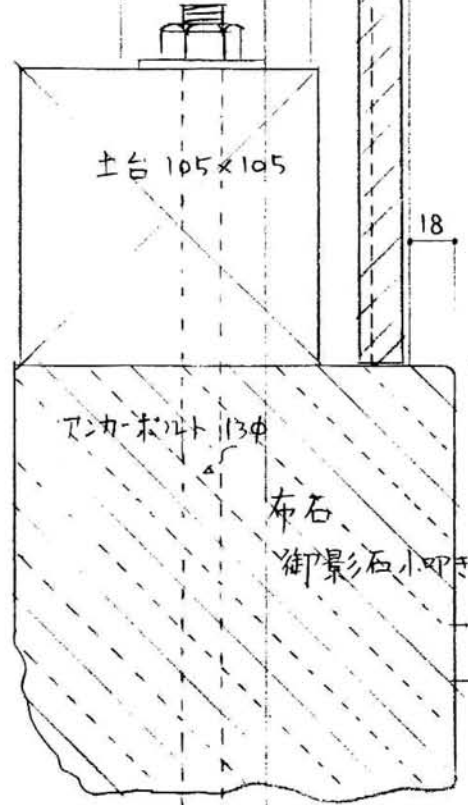
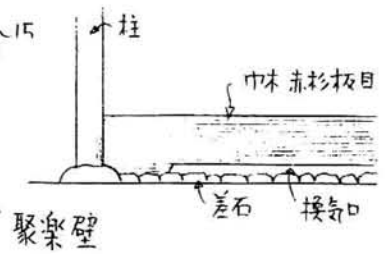
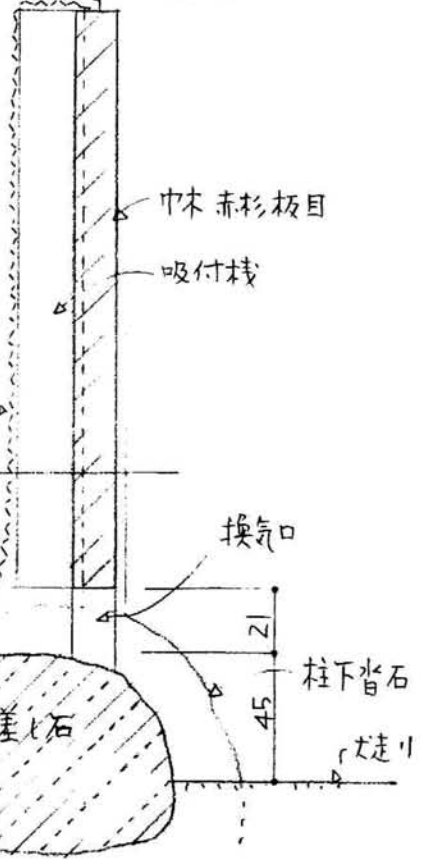
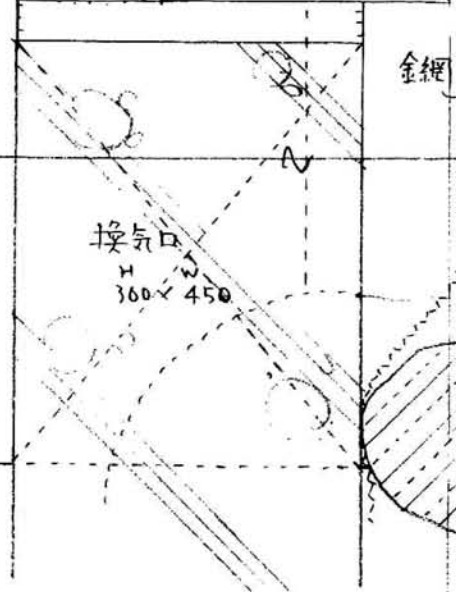
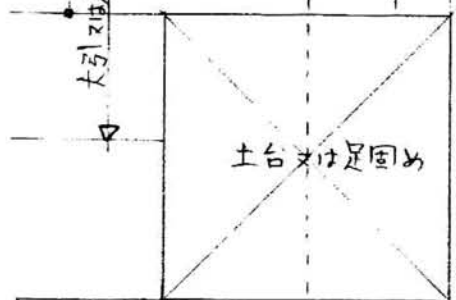
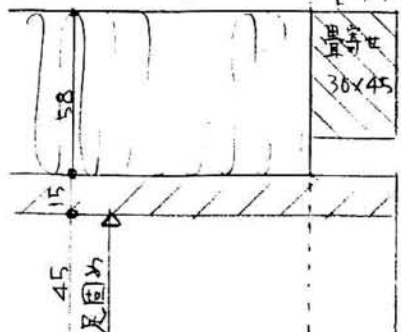
●茶室

淵口 上部中連窓	93
淵口 上部下地窓	94
淵口 ささ戸	95
貴人口	96
茶道口	97
給仕口・筆東	98
洞庫(道幸)	99
壁 下地窓	100
壁 壁下地	101
床の間、炬廻り	102
炬蓋及び焦縁	103
水屋 表千家(不審庵写し)	104
水屋 裏千家(今日庵写し)	105
水屋 流し廻り	106
水屋 炭入	107

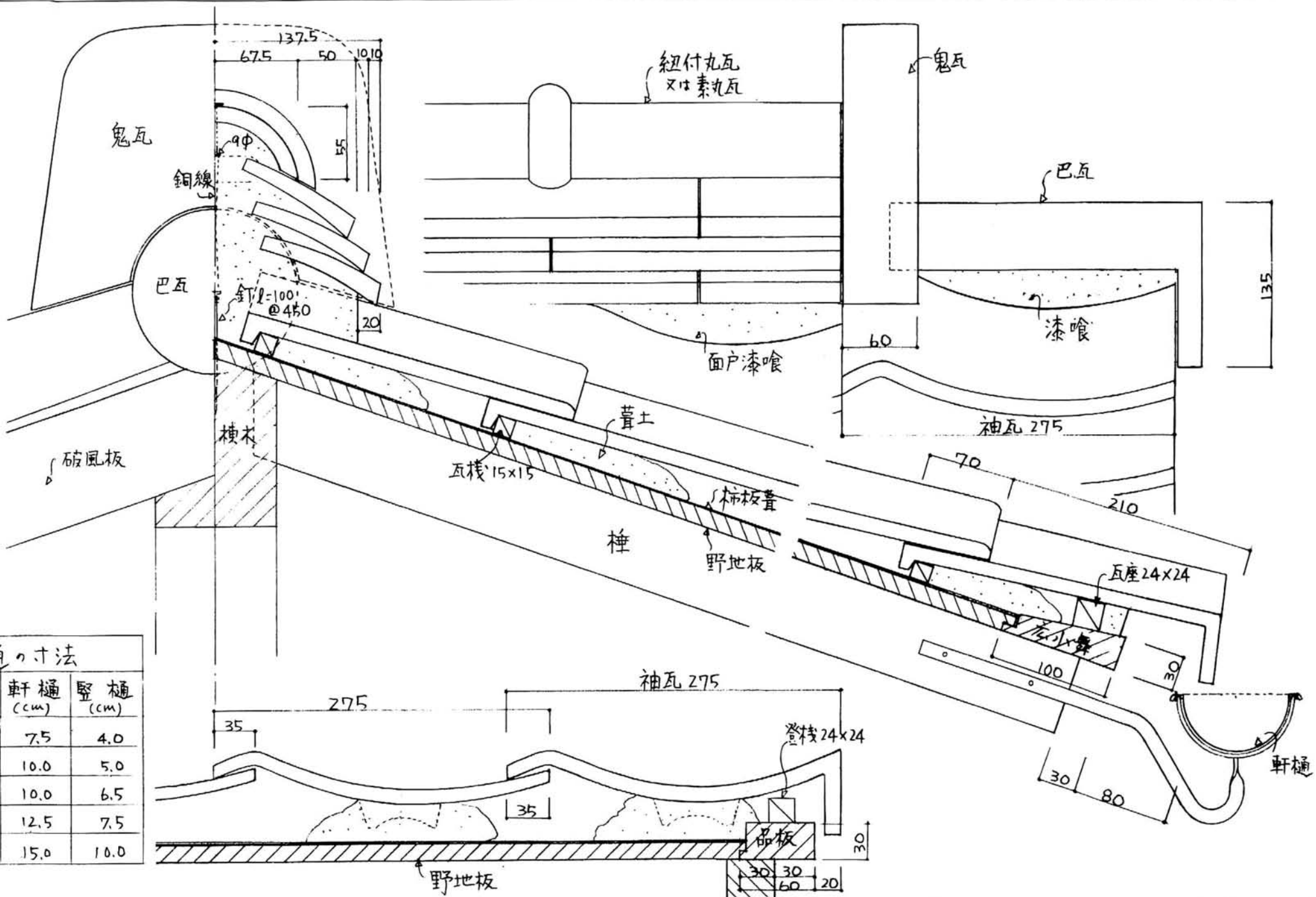
●外周

玄関 ポーチ廻り	108
土庇 土縁廻り	109
塀 棟瓦塀	110
塀 瓦塀	111
塀 板塀	112
茶室 猿戸	113
茶室 塵穴・寛	114

柱 100×100
 (茶席柱は面皮 85×85 又は 90×90)



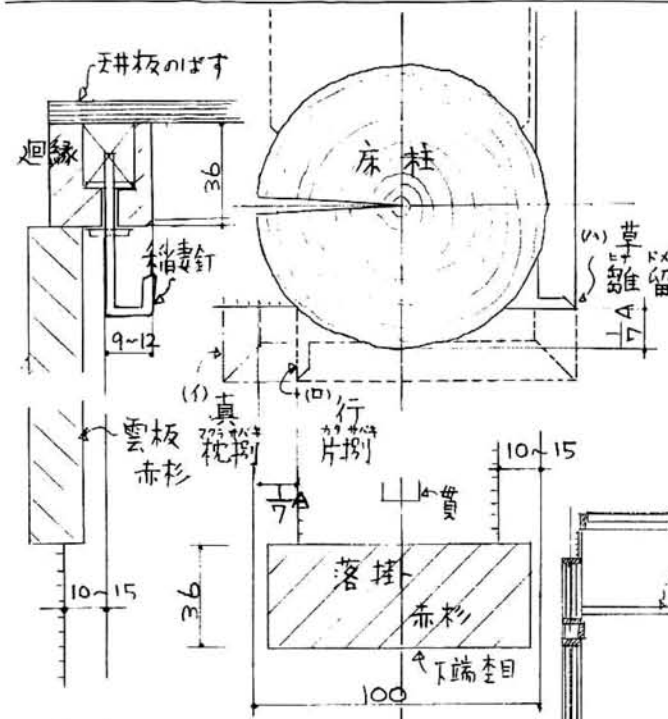
株式会社 藤木工務店	土台廻り	床	No. 1
	化粧腰板納り		



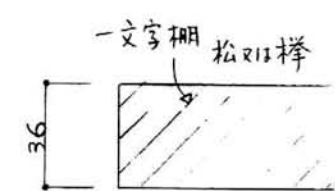
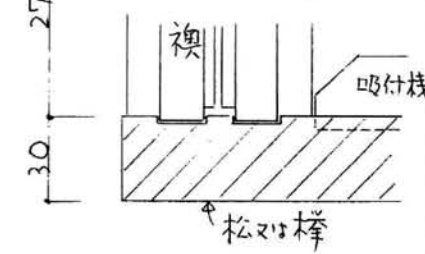
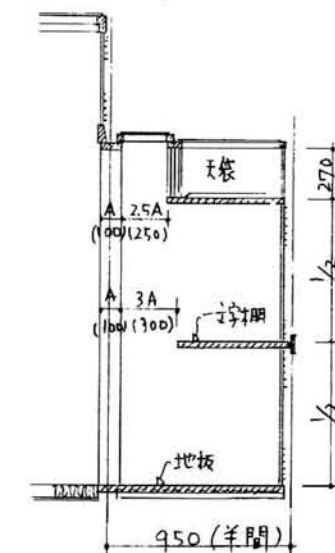
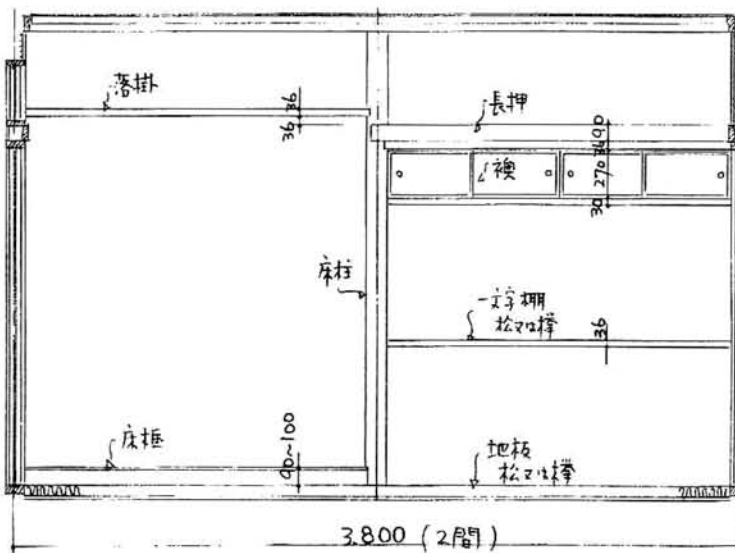
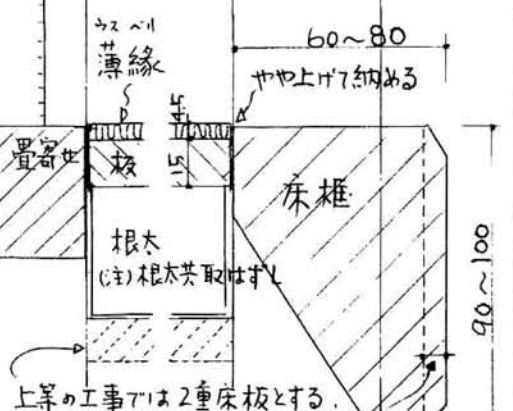
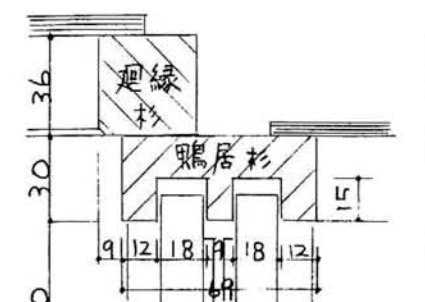
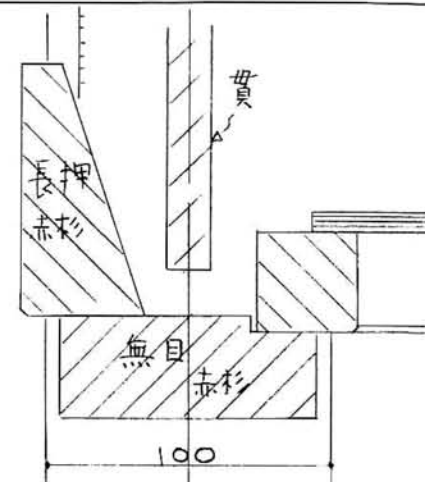
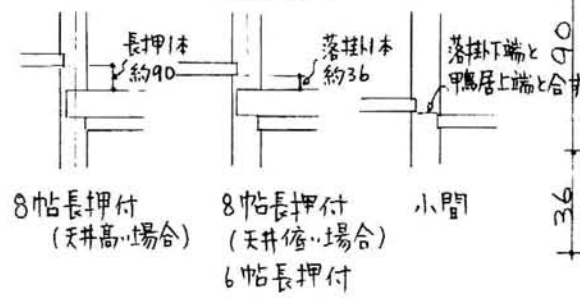
雨樋の寸法

屋根面 (m ²)	軒樋 (cm)	竪樋 (cm)
8.3 ^{12F}	7.5	4.0
25	10.0	5.0
75	10.0	6.5
160	12.5	7.5
330	15.0	10.0

注) JIS第3種引掛棧瓦の場合3.30m当り64枚



落掛納め方 (部屋の中央で床の間の天井が見えないようにすること)



床框と床柱取合
 (1) 床框塗り物の場合 大入れ裏釘打ち
 (2) 床框素地の場合 前面より胴付 上面より大入れ

